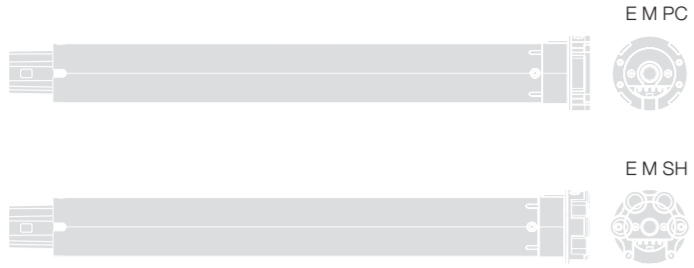


Era-Era Star Head



E M PC - E M SH



E M PC

E M SH

IT Per installare il motore e gli accessori previsti fare riferimento al manuale completo presente nel sito www.niceforyou.com

EN To install the motor and relevant accessories, refer to the complete manual available on the website www.niceforyou.com

FR Pour installer le moteur et les accessoires prévus en se référant au manuel complet présent sur le site www.niceforyou.com

ES Para instalar el motor y los accesorios previstos consultar el manual completo contenido en el sitio www.niceforyou.com

DE Hinweise zur Installation von Motor und Zubehör finden Sie im zugehörigen Handbuch auf der Website www.niceforyou.com

PL Aby zainstalować silnik i przewidziane urządzenia dodatkowe, należy się zapoznać z pełną wersją instrukcji zamieszczonej na stronie www.niceforyou.com

NL Om de motor en de betreffende accessoires te installeren volgens de volledige handleiding die beschikbaar is op www.niceforyou.com

Tubular motor

IT - GUIDA RAPIDA

EN - QUICK GUIDE

FR - GUIDE RAPIDE

ES - GUÍA RÁPIDA

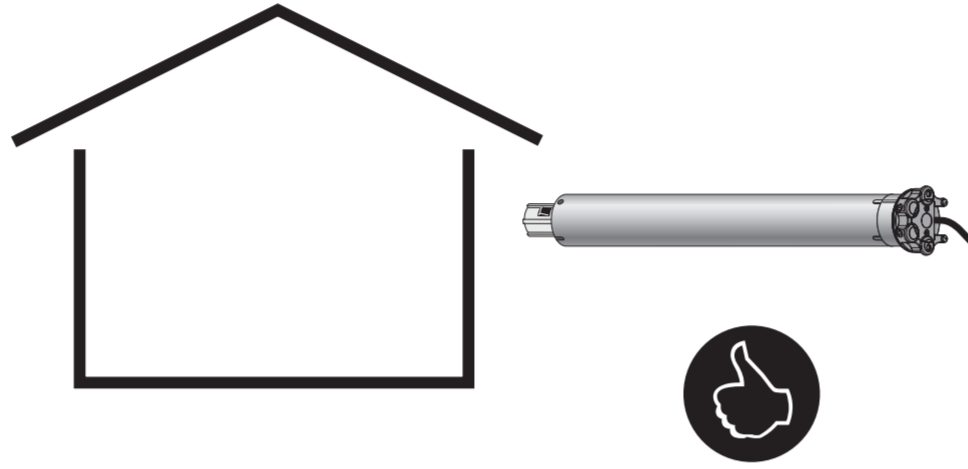
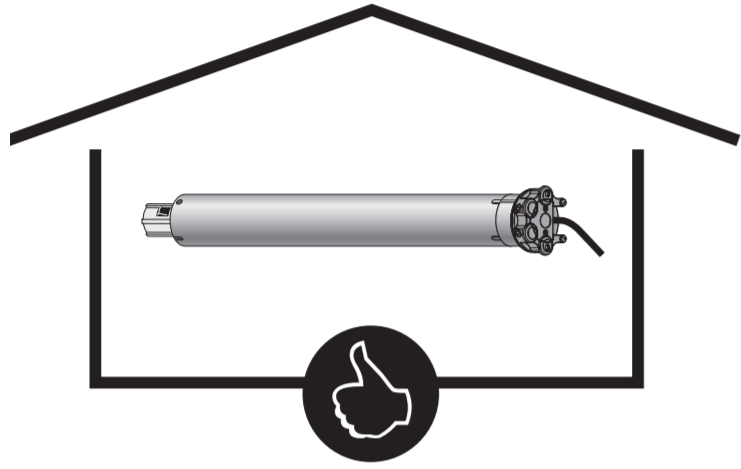
DE - KURZANLEITUNG

PL - INSTRUKCJA SKRÓCONA

NL - SNELSTARTGIDS

82658400MM_15-12-18

Nice



1

A

B

B1

C

D

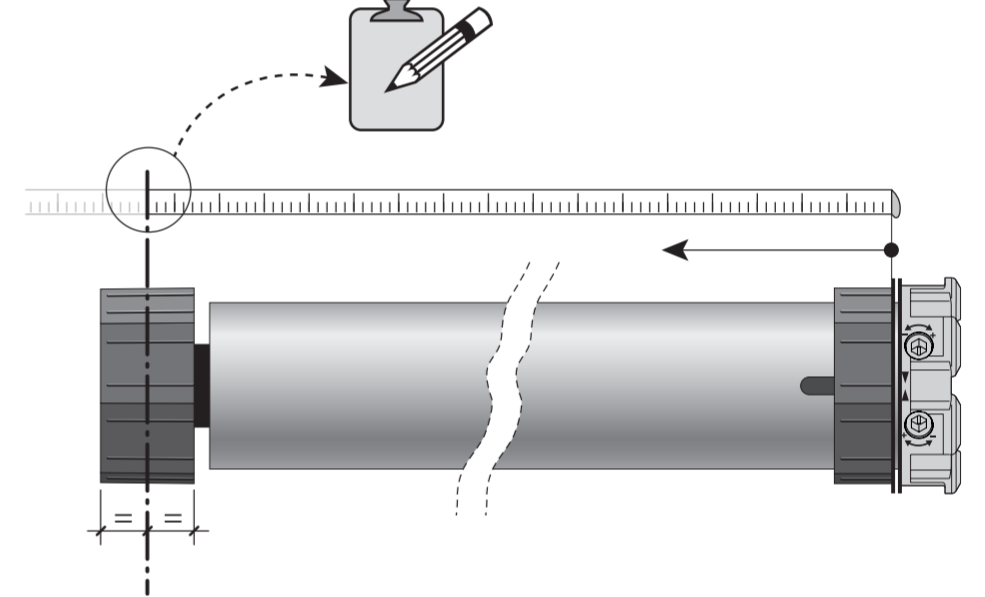
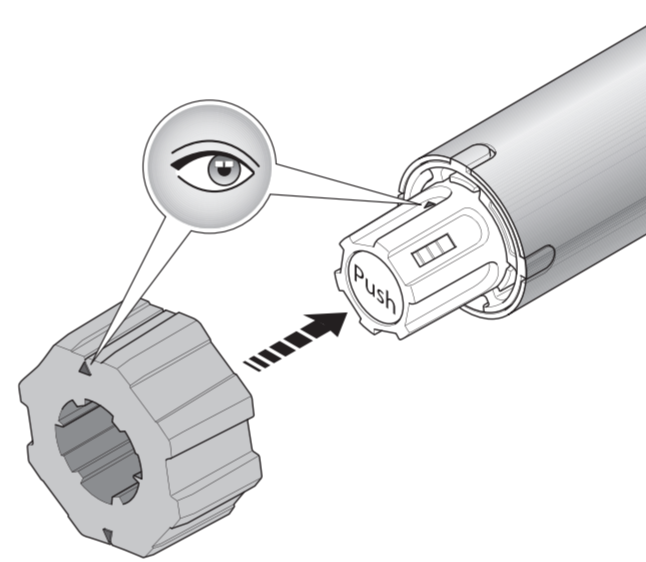
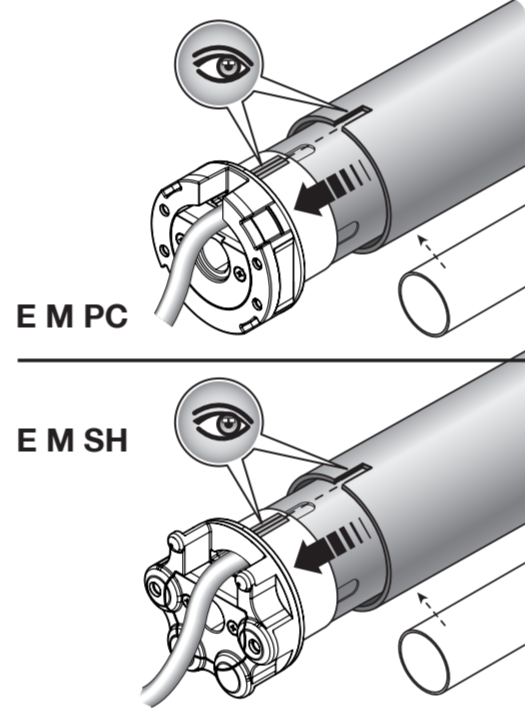
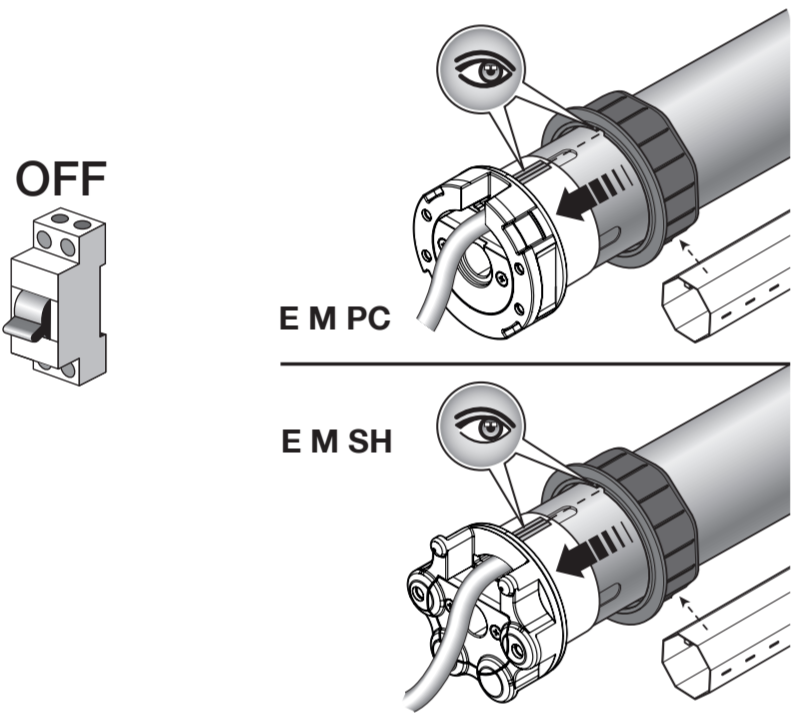
OFF

E M PC

E M SH

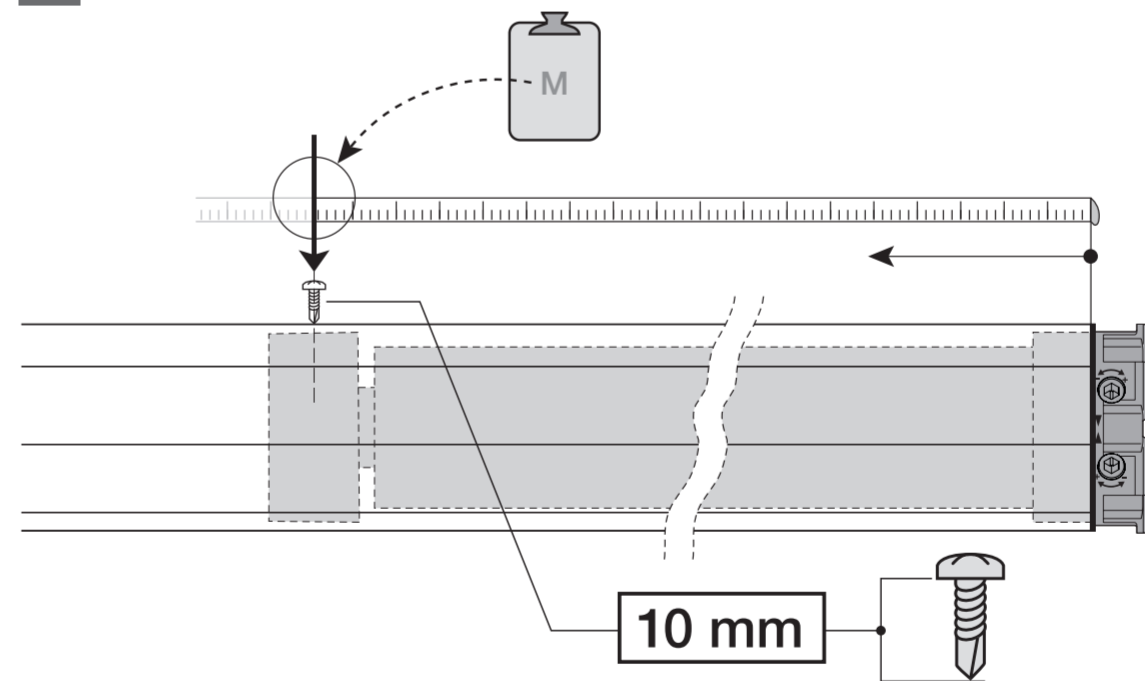
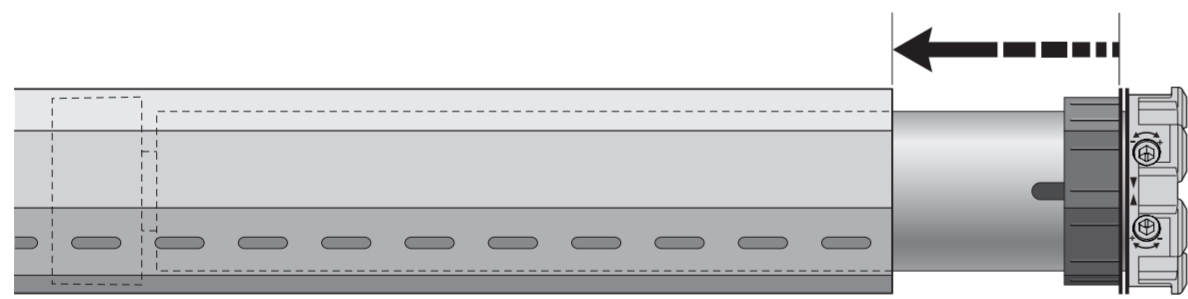
E M PC

E M SH



E

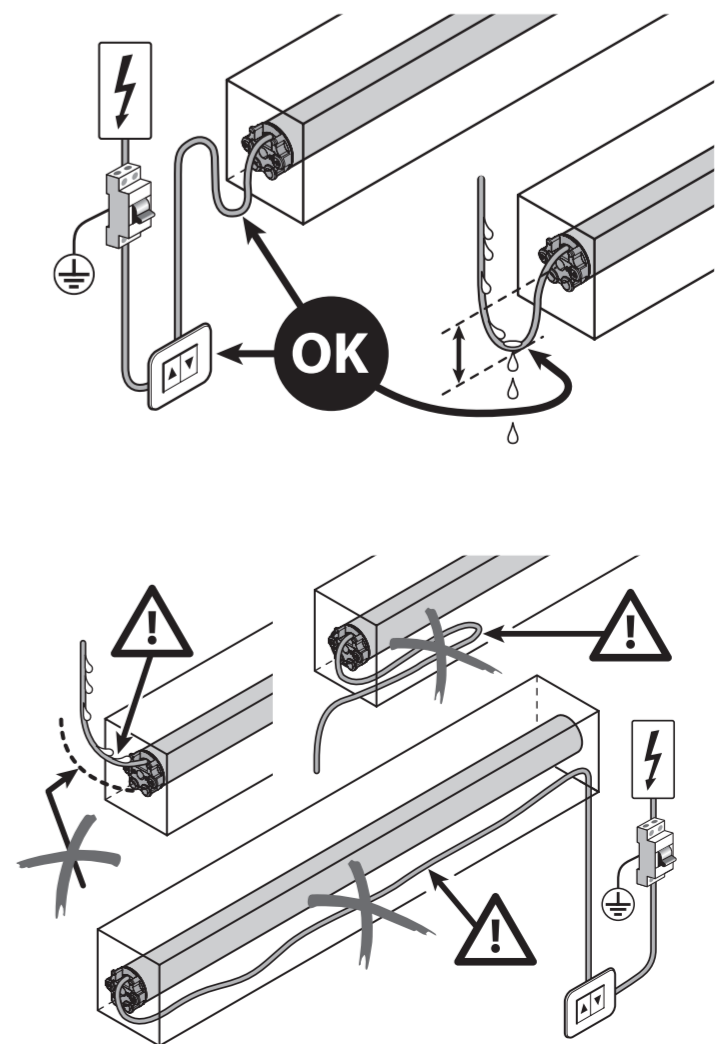
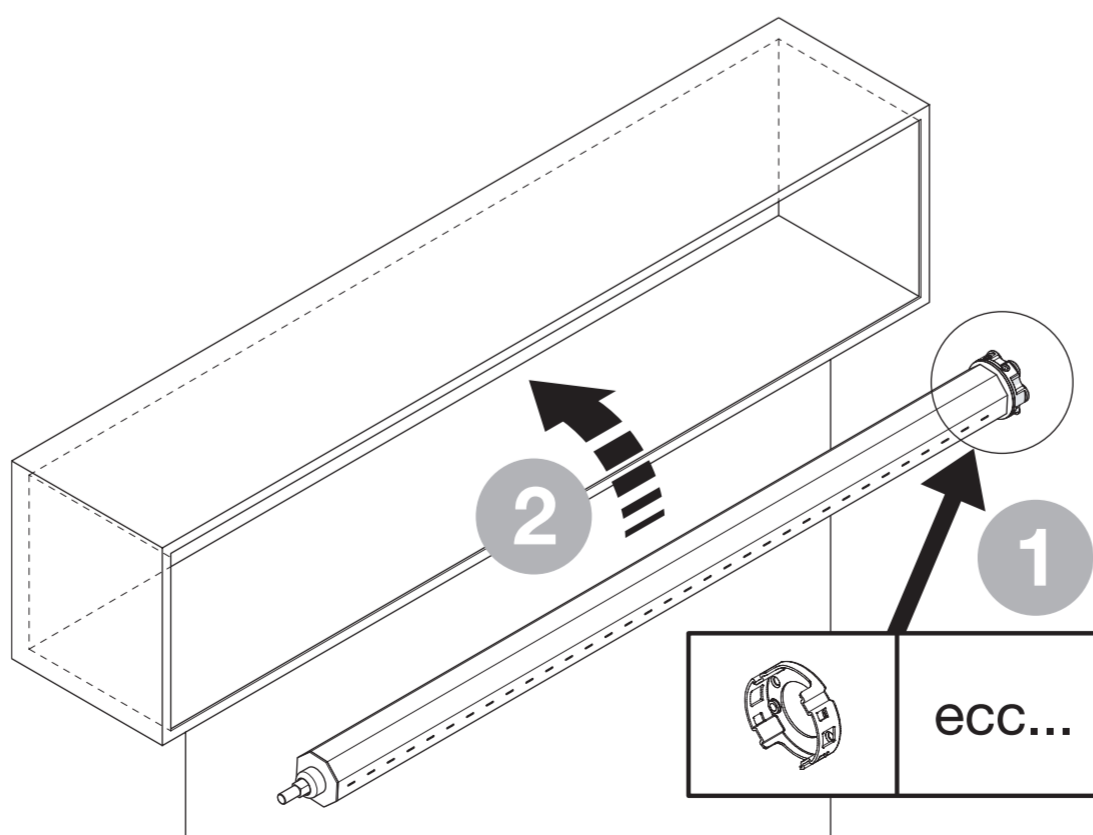
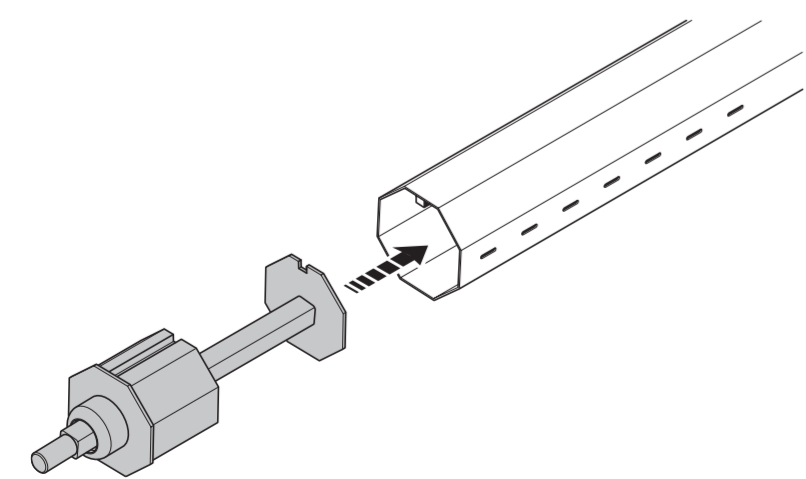
F



G

H

I



IT Questo manuale è una sintesi delle fasi d'installazione e della messa in funzione con i valori di default: il manuale istruzioni completo (installazione, collegamenti, programmazioni parametri, diagnostica, ecc.) è scaricabile dal sito www.niceforyou.com

EN This manual is a summary of the installation and commissioning instructions, using the default values: the complete user manual (installation, connections, programming, diagnostics, etc.) is available for download from www.niceforyou.com

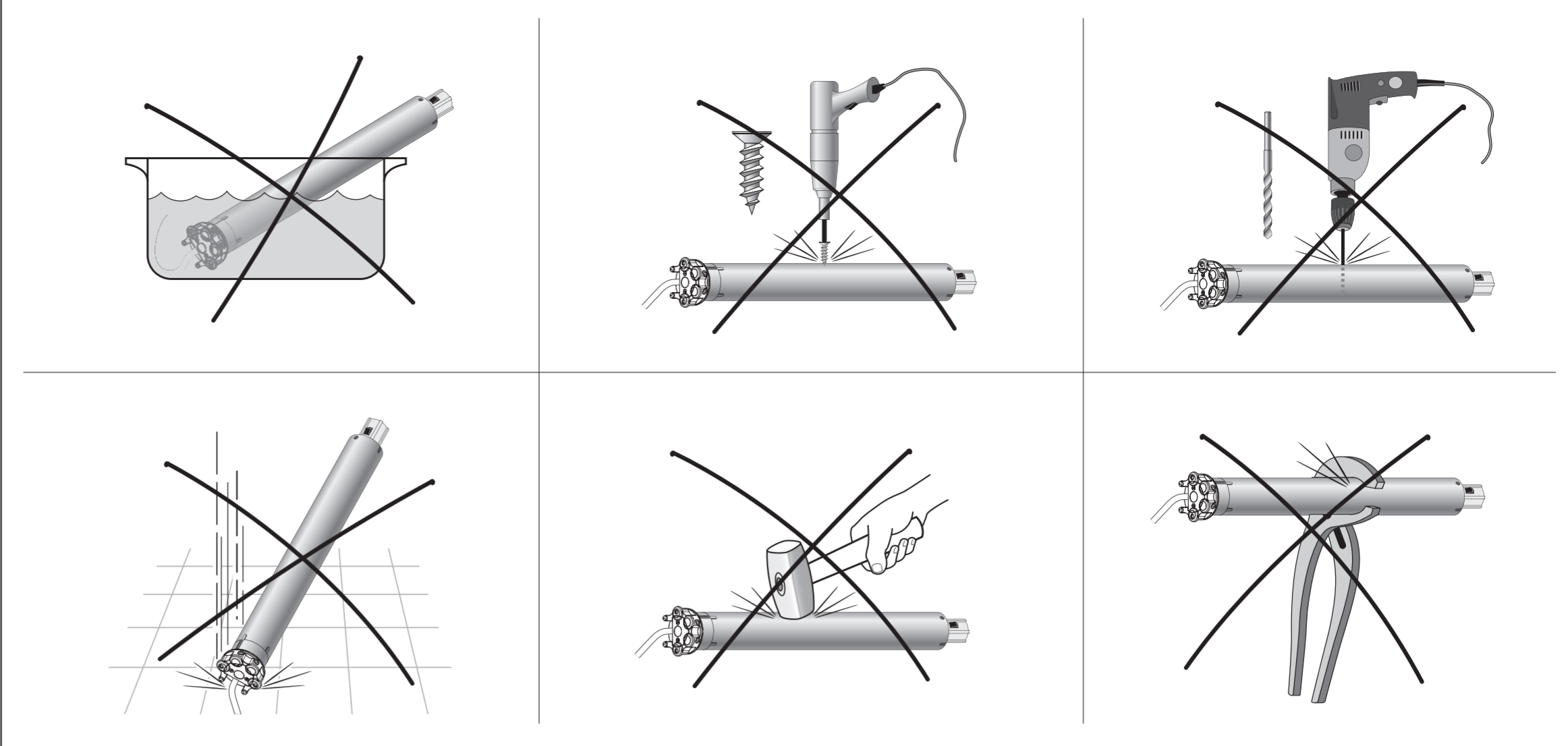
FR Ce manuel est un résumé des phases d'installation et de mise en service avec les valeurs par défaut : le mode d'emploi complet (installation, raccordements, programmation des paramètres, diagnostic, etc.) peut être téléchargé sur le site Internet www.niceforyou.com

ES Este manual es una síntesis de las fases de instalación y de la puesta en funcionamiento con los valores predeterminados: el manual de instrucciones completo (instalación, conexiones, programación de parámetros, diagnóstico, etc.) se puede descargar del sitio www.niceforyou.com

DE Diese Anleitung gibt einen Überblick über die Einrichtungs- und Inbetriebnahmephasen mit den Standardeinstellungen: Die vollständige Anleitung (zu Einrichtung, Anschlüssen, Programmierung der Parameter, Diagnose, usw.) kann auf der Webseite www.niceforyou.com heruntergeladen werden

PL Niniejsza instrukcja jest streszczeniem etapów instalacji i uruchomienia z zastosowaniem wartości domyślnych: pełną instrukcję obsługi (instalacja, podłączenia, programowanie parametrów, diagnostyka, itd.) można pobrać ze strony internetowej www.niceforyou.com

NL Deze handleiding is een samenvatting van de stadia van installatie en inbedrijfstelling met de standaard waarden: de complete handleiding (installatie, bedrading, het programmeren van parameters, diagnostiek etc.) kan worden gedownload van de website www.niceforyou.com

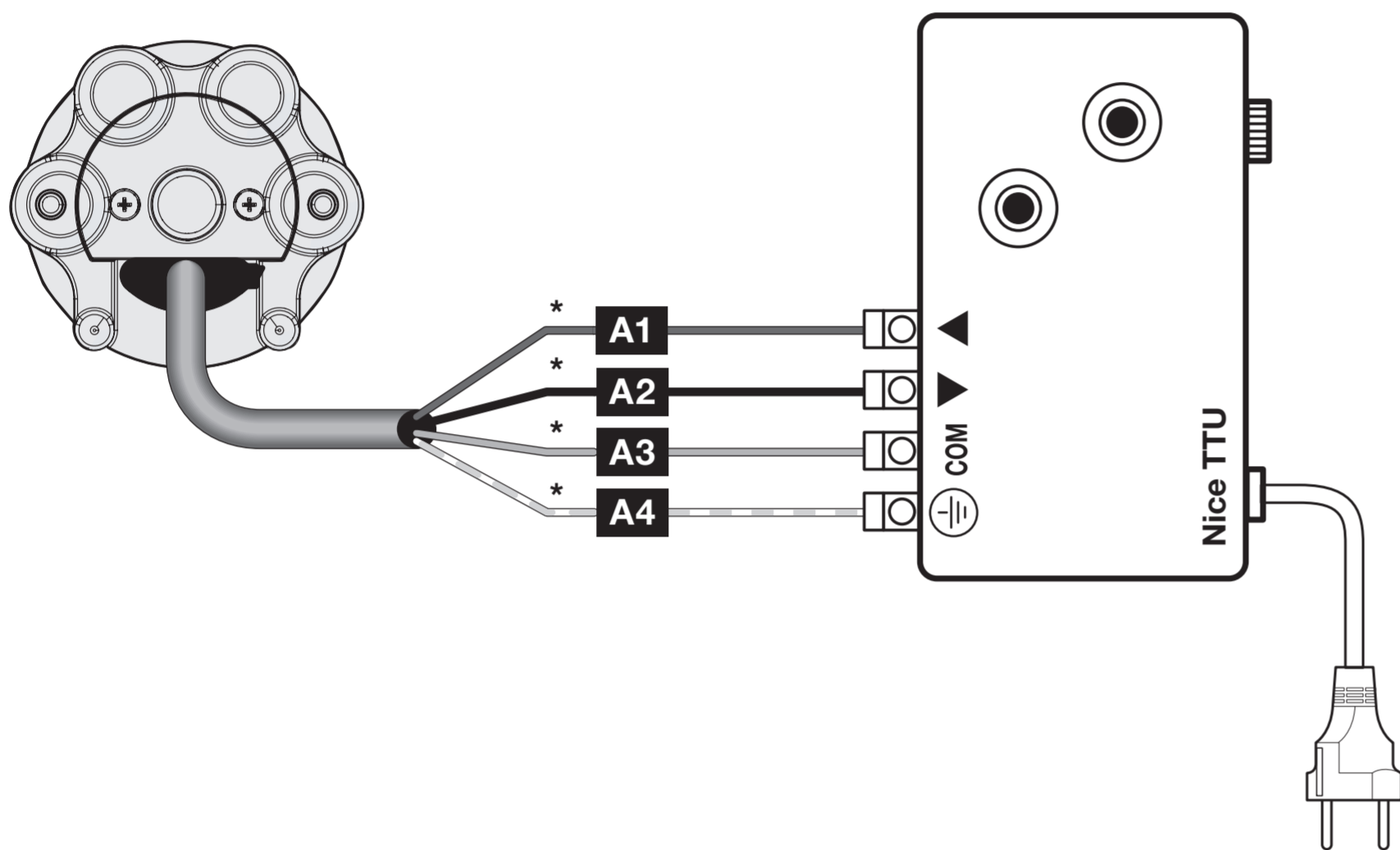


Complete manual: www.niceforyou.com

SERIAL NUMBER: DATE:

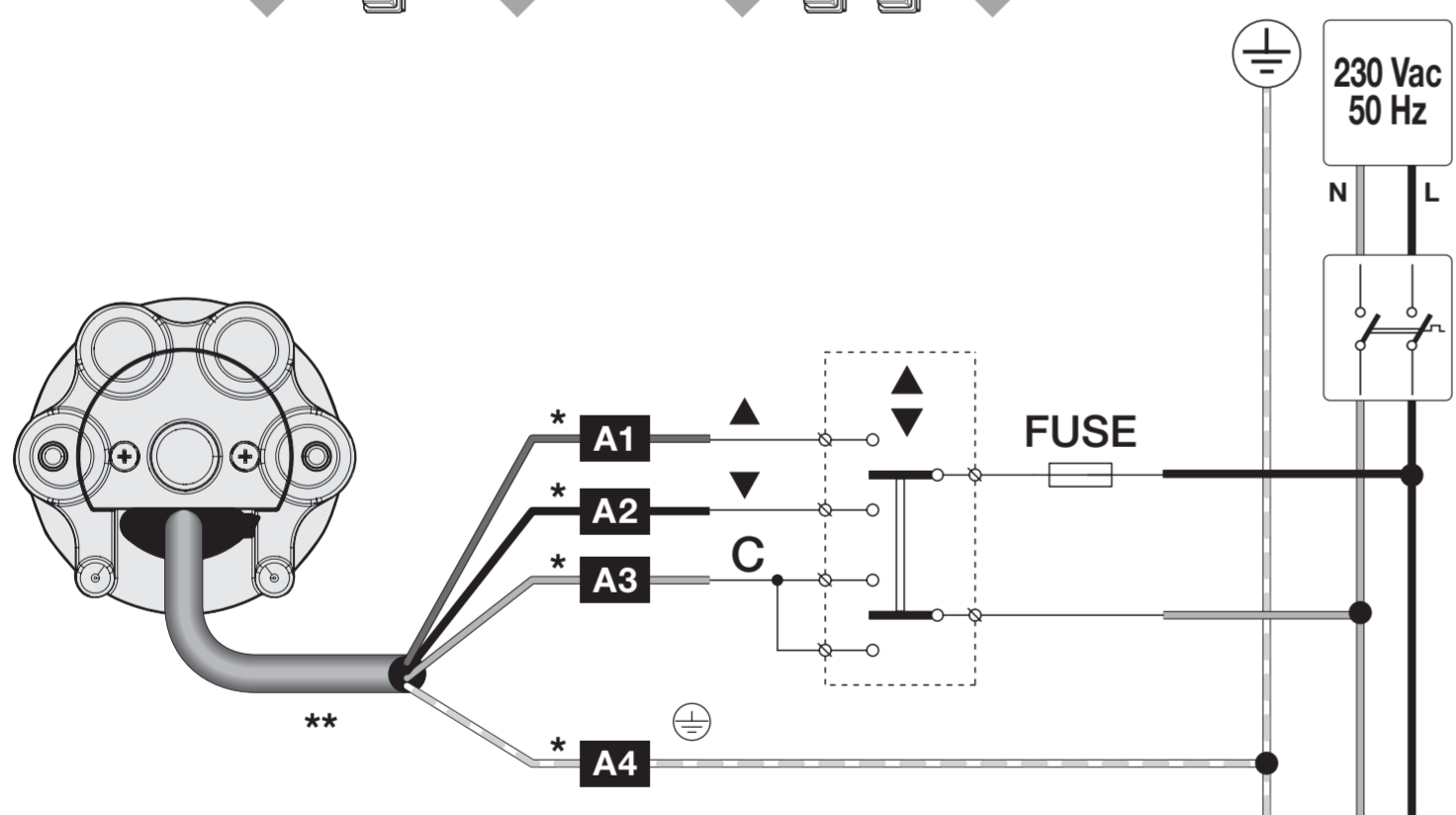
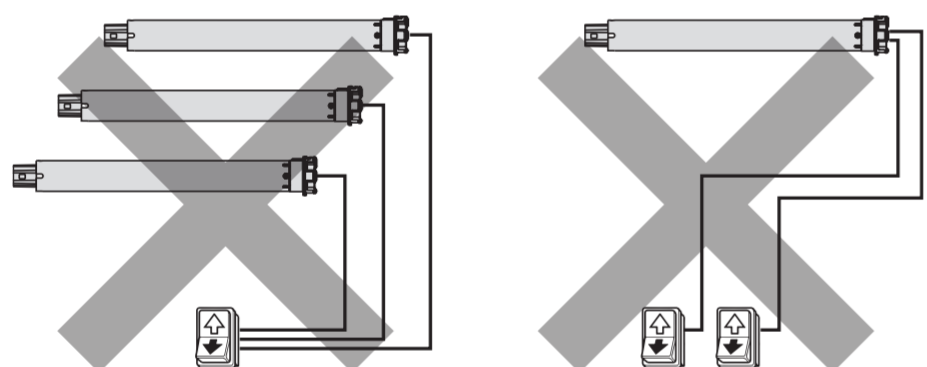
• IT - Da consegnare all'utilizzatore • EN - To be given to the user • FR - À remettre à l'utilisateur • ES - Para entregar al usuario • DE - Dem Endnutzer zu übergeben • PL - Do przekazania użytkownikowi • NL - Te overhandigen aan de gebruiker

2 • IT - COLLEGAMENTI PER LE OPERAZIONI DI INSTALLAZIONE E REGOLAZIONE • EN - CONNECTIONS FOR INSTALLATION AND ADJUSTMENT OPERATIONS • FR - CONNEXIONS POUR LES OPÉRATIONS D'INSTALLATION ET DE RÉGLAGE • ES - CONEXIONES PARA OPERACIONES DE INSTALACIÓN Y AJUSTE • DE - ANSCHLÜSSE FÜR INSTALLATIONS- UND EINSTELLARBEITEN • PL - POŁĄCZENIA DO INSTALACJI I REGULACJI • NL - VERBINDINGEN VOOR INSTALLATIE- EN AANPASSINGSHANDELINGEN



*	IT	EN	FR	ES	DE	PL	NL
A1	Marrone	A1 Brown	A1 Marron	A1 Marrón	A1 Braun	A1 Brązowy	A1 Bruin
A2	Nero	A2 Black	A2 Noir	A2 Negro	A2 Schwarz	A2 Czarny	A2 Zwart
A3	Blu	A3 Blue	A3 Bleu	A3 Azul	A3 Blau	A3 Niebieski	A3 Blauw
A4	Giallo-verde	A4 Yellow-green	A4 Jaune-vert	A4 Amarillo-verde	A4 Gelb-grün	A4 Żółto-zielony	A4 Geel-groen

3



*	IT	EN	FR	ES	DE	PL	NL
A1	Marrone	A1 Brown	A1 Marron	A1 Marrón	A1 Braun	A1 Brązowy	A1 Bruin
A2	Nero	A2 Black	A2 Noir	A2 Negro	A2 Schwarz	A2 Czarny	A2 Zwart
A3	Blu	A3 Blue	A3 Bleu	A3 Azul	A3 Blau	A3 Niebieski	A3 Blauw
A4	Giallo-verde	A4 Yellow-green	A4 Jaune-vert	A4 Amarillo-verde	A4 Gelb-grün	A4 Żółto-zielony	A4 Geel-groen

** • IT - IL CAVO DI ALIMENTAZIONE È ESTRAIBILE • EN - THE POWER CABLE IS REMOVABLE • FR - LE CORDON D'ALIMENTATION EST EXTRAÏBLE • ES - EL CABLE DE ALIMENTACIÓN ES EXTRAÍBLE • DE - DAS VERSORGNUNGSKABEL IST ABNEHMBAR • PL - PRZEWÓD ZASILAJĄCY JEST WYSUWANY • NL - DE VOEDINGSKABEL IS VERWIJDERBAAR

4

• IT - REGOLAZIONE FINECORSA "1" • EN - ADJUSTING THE LIMIT SWITCHES • FR - RÉGLAGE DES FIN DE COURSE • ES - CÓMO REGULAR EL FIN DE CARRERA • DE - EINSTELLUNG DER ENDANSCHLÄGE • PL - REGULACJE OGRANICZNIKÓW KRAŃCOWYCH • NL - INSTELLING VAN DE EINDAANSLAGEN

